



# Informations sur les spécifications

**Code produit:** Série 1001-NP

**Nom du produit:** Barres d'appui en acier inoxydable de 1 ½ po de diamètre

**Carton individuel UPC:**

1001-NP12" – 624622014102

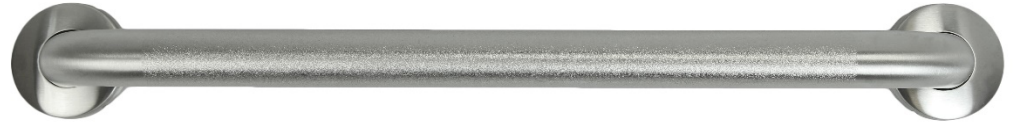
1001-NP18" – 624622014201

1001-NP24" – 624622014300

1001-NP30" – 624622014409

1001-NP36" – 624622014508

1001-NP48" – 624622014706



**Dimensions d'expédition du carton individuel:**

1001-NP12 "- 32" L x 7,5" P x 5" H (81,3 cm L x 19,1 cm P x 12,7 cm H)

1001-NP18 "- 32" L x 7,5" P x 5" H (81,3 cm L x 19,1 cm P x 12,7 cm H)

1001-NP24 "- 32" L x 7,5" P x 5" H (81,3 cm L x 19,1 cm P x 12,7 cm H)

1001-NP30 "- 32" L x 7,5" P x 5" H (81,3 cm L x 19,1 cm P x 12,7 cm H)

1001-NP36 "- 37" L x 3" P x 3,25" H (94,0 cm L x 19,1 cm P x 12,7 cm H)

1001-NP48 "- 49" L x 3" P x 3,25" H (124,5 cm L x 19,1 cm P x 12,7 cm H)

**Poids d'expédition du carton individuel:**

1001-NP12 "- 1,25 lb (0,57 kg)

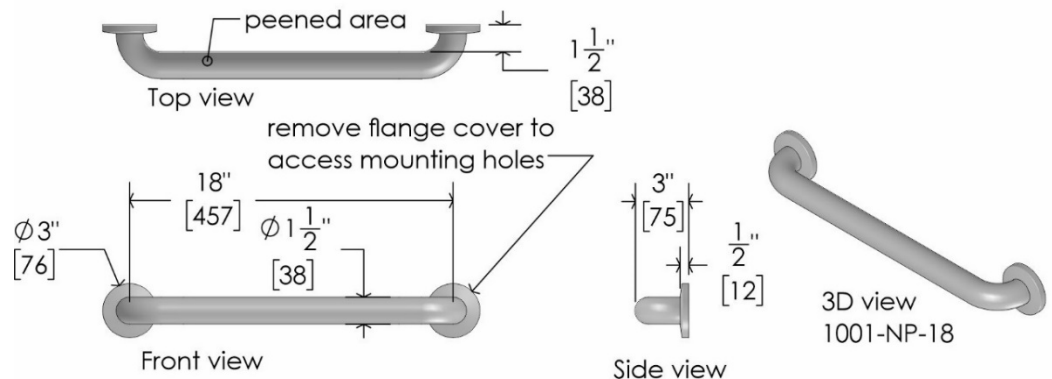
1001-NP18 "- 1,75 lb (0,79 kg)

1001-NP24 "- 2,25 lb (1,02 kg)

1001-NP30 "- 2,75 lb (1,25 kg)

1001-NP36 "- 3,25 lb (1,47 kg)

1001-NP48 "- 3,75 lb (1,7 kg)



**L'emplacement du site:** Les barres d'appui en acier inoxydable de la série 1001-NP de Frost offrent une finition brossée et grenailée. Ces barres d'appui sont stockées en différentes longueurs et ont un diamètre de 1-1 / 2 po. En règle générale, ces unités sont utilisées dans les écoles / universités, les maisons de soins infirmiers, les restaurants, les centres commerciaux, les immeubles de bureaux, les condominiums, les hôpitaux, les centres de loisirs et les propriétés résidentielles. La construction durable et l'acier inoxydable de haute qualité font de cet appareil un choix populaire. La série de barres d'appui Frost NP est conforme aux codes de handicap exigeant un diamètre de barre de 1-1 / 2 "et un dégagement mural de 1-1 / 2". Les spécifications d'accès sans barrière peuvent varier selon la juridiction.

**Traits:**

- Acier inoxydable brossé
- Poignée perforée
- Brides encliquetables faciles à installer avec montage dissimulé
- Disponible dans une variété de longueurs

**Matériaux:**

- La bride à ressort est en acier inoxydable de calibre 12 avec un cordon de soudure à 360 degrés sur le tube en acier inoxydable de calibre 18. 1-1 / 2 "de diamètre. acier inoxydable, finition grenailée sur barre.

Frost Products Ltd

5276 John Lucas Drive  
Burlington, ON, Canada, L7L5Z9

(905) 332-5700  
1-800 667-5094

info@frostproductsltd.com  
www.frostproductsltd.com



# Informations sur les spécifications

**Avertissement relatif à la résistance et à l'installation:** Les barres d'appui antigel qui offrent un dégagement de 1-1 / 2 po (38 mm) du mur peuvent supporter des charges supérieures à 900 livres (408 kg) si elles sont correctement installées. D'autres configurations de barres d'appui peuvent supporter des charges supérieures à 250 livres (113 kg) si correctement installé, conforme à la conception accessible pour la résistance structurelle. Toutes les barres d'appui doivent être installées par des personnes de métier qualifiées. Les installateurs doivent consulter et se conformer aux codes du bâtiment locaux. Quincaillerie de montage et autres systèmes à déterminer par l'entrepreneur et l'installateur en attendant la structure spécifique, la conception et les conditions. Toutes les installations doivent être entièrement inspectées et approuvées par les propriétaires et le personnel d'entretien avant la mise en service de la barre. Le non-respect de la procédure d'installation appropriée annulera la garantie et peut entraîner un dysfonctionnement ou des blessures.

## Dimensions du produit:

- 1001-NP12 "- 12" L x 3 "P x 3,25" H (30,5 cm L x 7,6 cm P x 8,3 cm H)
- 1001-NP18 "- 18" L x 3 "P x 3,25" H (45,7 cm L x 7,6 cm P x 8,3 cm H)
- 1001-NP24 "- 24" L x 3 "P x 3,25" H (61,0 cm L x 7,6 cm P x 8,3 cm H)
- 1001-NP30 "- 30" L x 3 "P x 3,25" H (76,2 cm L x 7,6 cm P x 8,3 cm H)
- 1001-NP36 "- 36" L x 3 "P x 3,25" H (91,4 cm L x 7,6 cm P x 8,3 cm H)
- 1001-NP48 "- 48" L x 3 "P x 3,25" H (121,9 cm L x 7,6 cm P x 8,3 cm H)

## Poids du produit:

- 1001-NP12 "- 1 lb (0,45 kg)
- 1001-NP18 "- 1,5 lb (0,68 kg)
- 1001-NP24 "- 2 lb (0,9 kg)
- 1001-NP30 "- 2,5 lb (1,13 kg)
- 1001-NP36 "- 3 lb (1,3 kg)
- 1001-NP48 "- 3,5 lb (1,8 kg)

**Directives d'installation:** Toutes les barres d'appui doivent être installées par des gens de métier qualifiés. Les installateurs doivent consulter et respecter les codes du bâtiment locaux. Le matériel de montage et les autres systèmes seront déterminés par l'entrepreneur et l'installateur en attendant la structure, la conception et les conditions spécifiques. Toutes les installations doivent être entièrement inspectées et approuvées par les propriétaires et le personnel d'entretien avant la mise en service du bar. Le non-respect de la procédure d'installation appropriée annulera la garantie et peut entraîner un dysfonctionnement ou des blessures.

**Entretien:** L'entretien préventif et le nettoyage normaux permettront aux produits Frost de fonctionner correctement et peuvent prolonger la durée de vie normale du produit. Les produits doivent être essuyés périodiquement avec un chiffon doux et humide. Un nettoyeur pour acier inoxydable approuvé peut être utilisé pour nettoyer les éraflures ou les empreintes digitales sur les surfaces en acier inoxydable. N'utilisez pas de détergents agressifs ou de nettoyeurs chimiques. Pour l'acier inoxydable, ne vaporisez pas de produit contenant de l'eau de Javel, des acides ou des chlorures, que l'on peut trouver dans de nombreux produits de nettoyage tels que les nettoyeurs pour cuvettes de toilettes. L'utilisation de ces solutions de nettoyage peut provoquer une décoloration et si elles sont utilisées pendant des périodes prolongées, elles peuvent ronger des points de l'acier inoxydable. En cas de décoloration, l'utilisation d'un nettoyeur pour acier inoxydable approuvé et d'un tampon à récurer plus ferme, comme un tampon Scotch Brite n ° 7447, peut supprimer les marques. Essuyez tous les débris de la zone et frottez doucement avec le tampon. Ensuite, vaporisez la zone avec un nettoyeur / poli pour acier inoxydable, rincez et séchez. Essayez toujours dans le sens du grain pour les produits en acier inoxydable. Si un agent de nettoyage a commencé à ronger l'acier sur une unité, l'unité devra probablement être remplacée. L'acier inoxydable utilisé par Frost Products est de haute qualité et l'acier inoxydable est résistant à la rouille. Cependant, une décoloration qui semble être de la rouille peut être causée par les solutions de Frost Products Ltd



## *Informations sur les spécifications*

nettoyage et les savons mentionnés ci-dessus. Il est important d'arrêter d'utiliser tout agent nettoyant ou savon si une décoloration commence à se produire. Nettoyez la décoloration le plus rapidement possible pour éviter tout dommage permanent à l'appareil. Le personnel d'entretien doit apprendre à reconnaître les signes indiquant qu'il n'utilise pas les produits de nettoyage appropriés et à entretenir correctement les articles en acier inoxydable.

**Garantie:** Si un produit ou une pièce s'avère défectueux dans les 12 mois à compter de la date d'expédition de l'usine, il sera réparé ou remplacé sans aucun frais, y compris les frais de transport, une fois autorisé. Les frais résultant de l'installation ou du retrait des produits défectueux ne sont pas couverts par cette garantie. La décoloration des pièces en acier inoxydable résultant d'une exposition à un environnement agressif et / ou à des produits chimiques n'est pas considérée comme un défaut de fabrication ou de matériau et n'est pas couverte par la garantie.