



Frost Products Ltd. 5280 John Lucas Drive, Burlington, ON, L7L 5Z9, Canada
Telephone: 1-800-667-5094 and/or (905) 332-5700. Fax (905) 332-7105
www.frostproductsltd.com

Horizontal Diaper Changing Station Installation Instructions

IMPORTANT: RETAIN FOR FUTURE REFERENCE. READ CAREFULLY.

Instructions d'installation de la station à langer horizontale

IMPORTANT: CONSERVER POUR CONSULTATION. LIRE ATTENTIVEMENT.

Instrucciones para la instalación de la estación horizontal para cambiar pañales

IMPORTANTE: GUARDE PARA FUTURA REFERENCIA. LEA ATENTAMENTE.

Models Included / Les Modèles Inclus / Modelos Incluidos:

1125



⚠ WARNING

- Failure to follow these warnings and the installation could result in serious injury or death.
- Read all instructions before installing diaper changing station. Keep these instructions. DO NOT discard.

⚠ AVERTISSEMENT

- Le non respect de ces avertissements et instructions d'installation peut entraîner des blessures graves ou la mort.
- lisez attentivement toutes les instructions avant d'installer la station à langer. Conservez ces instructions. NE les jetez PAS.

⚠ ADVERTENCIA

- El no seguir estas advertencias y las instrucciones para la instalación podría causar lesiones graves o la muerte.
- lea todas las instrucciones antes de instalar la estación para cambiar pañales. Guarde estas instrucciones. NO las deseche.

INSTRUCTIONS D'ASSEMBLAGE

L'INSTALLATION DOIT ÊTRE EFFECTUÉE PAR UN ADULTE.

OUTILS REQUIS :

Niveau (A)

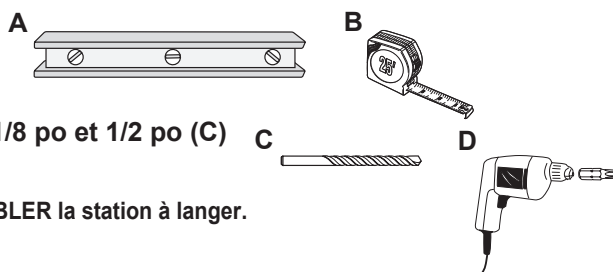
Ruban (B)

Perceuse électrique avec mèches à maçonnerie de 7/32 po, 1/8 po et 1/2 po (C)

Tournevis électrique à embout cruciforme arrondi (D)

• LISEZ ATTENTIVEMENT TOUTES LES INSTRUCTIONS AVANT D'ASSEMBLER la station à langer.

• Déballez le carton et identifiez toutes les pièces.



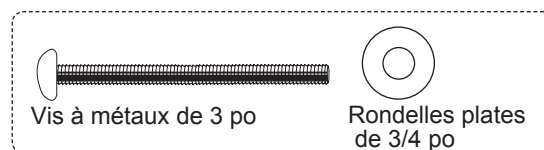
LISTE DES PIÈCES

Description des pièces	Quantité
Ferrures pour l'installation :	
Vis à bois de 3 po	4
Rondelles de finition de 3/4 po	4
Vis à métaux de 3 po	2
Rondelles plates de 3/4 po	4
Boulons à ailettes	2
Capuchons de 1 1/4 po	6
Plaque murale/pour porte	1

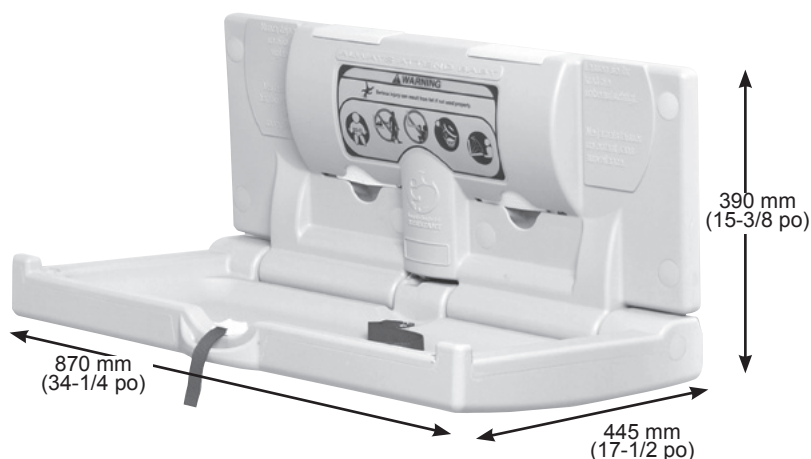
Pour une installation sur montants en bois :



Pour une installation avec les boulons à ailettes :



La plaque murale/pour porte doit être montée sur le côté extérieure de la porte des toilettes.



Conformité ADA :



306.3 Espace pour les genoux
 307.2 Dépassement maximal des objets en saillie
 308.2 Portée maximale à l'avant
 308.3 Portée latérale
 309.4 Utilisation
 902.3 Surface de travail
 Conforme aux normes lorsque correctement installé.

⚠ AVERTISSEMENT

- Un montant **DOIT** être repéré et utilisé sur au moins un côté de la station à langer.
- La station à langer n'est pas plus solide que les ancrages ou le mur sur lequel elle est fixée, par conséquent, elle **DOIT** être fixée solidement afin de soutenir le poids d'un enfant. Consultez un architecte ou un entrepreneur de bâtiment si vous avez des questions.
- Soyez conscient du risque de feux ouverts et d'autres sources de forte chaleur, comme les radiateurs électriques de la barre, les feux de gaz, etc dans les environs immédiats de l'unité de changement.

INSTALLATION

1. Le montant en bois utilisé doit être situé du côté gauche de la station à langer.
 2. Marquez le mur à une hauteur de 107 cm (42 po) à partir du sol. Cette marque indique l'emplacement du trou de fixation supérieur gauche.
- REMARQUE :** La marque sur le mur **DOIT** être située au centre d'un montant en bois.
3. Alignez le trou supérieur gauche de la station à langer avec la marque faite sur le mur et maintenez-la en place.
 4. À l'aide d'un niveau et d'un ruban, marquez les trois (3) autres trous. Lorsque l'emplacement des trous est marqué, déposez la station à langer sur le sol.
 5. À l'aide d'une perceuse électrique munie du foret approprié, percez quatre (4) trous dans le mur. Cette procédure peut exiger deux personnes.

REMARQUE 1 : Pour une installation sur montants en bois :

- Si la surface du mur est recouverte de carreaux ou de maçonnerie sur une structure de montants en bois, utilisez une mèche à maçonnerie de 7/32 po pour percer le trou pilote jusqu'à ce que vous atteignez le montant en bois, puis utilisez une mèche de 1/8 po.
- Utilisez des vis à bois, des rondelles de finition et des rondelles plates (**Fig. a**).

REMARQUE 2 : Pour une installation avec boulons à ailettes :

- Si le mur comporte des montants en bois qui ne sont pas espacés de 40,6 cm (16 po), des montants en métal ou une surface sous-jacente en blocs de béton, utilisez une mèche de 1/2 po.
- Utilisez des vis à métaux et des rondelles plates (**Fig. b**).
- Si les trous ne sont PAS dans un montant en bois, des boulons à ailettes **DOIVENT** être utilisés (**Fig. c**). Consultez la section « Installation avec boulons à ailettes ».

6. Alignez les trous de la station à langer avec les trous percés et fixez le coin supérieur gauche de la station à langer au montant du mur à l'aide d'une vis appropriée et d'une rondelle. Fixez les trois (3) autres coins à l'aide de vis appropriées et de rondelles, comme il est décrit dans la **Remarque 1** ou la **Remarque 2**.

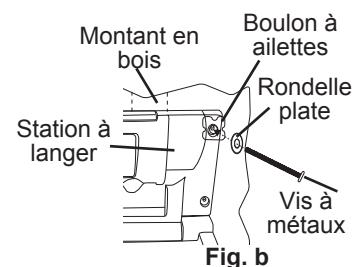
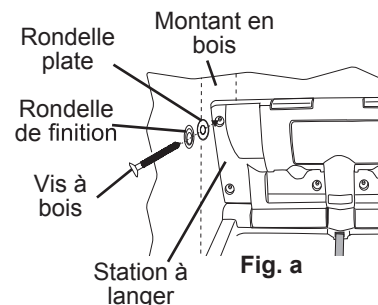
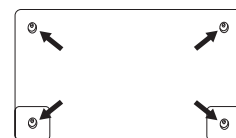


Fig. c

⚠ AVERTISSEMENT

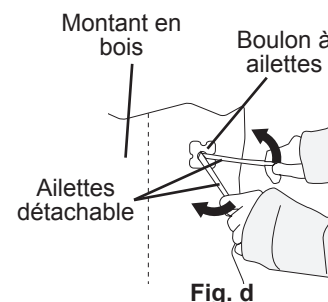
- Les 4 emplacements **DOIVENT** être utilisés pour obtenir une installation sécuritaire. Les trous inférieurs permettent la fixation à travers les supports en métal.



7. Assurez-vous que les quatre (4) vis sont solidement fixées et enclenchez les capuchons sur les têtes de vis.

Installation avec boulons à ailettes :

1. Insérez l'extrémité en métal du boulon à ailettes dans un trou de 1,3 cm (1/2 po).
2. Faites glisser la bande détachable bien serrée contre le mur.
3. Détachez les ailettes du boulon à ailettes (**Fig. d**).
4. Alignez les trous de la station à langer avec les boulons à ailettes et fixez le coin supérieur gauche de la station à langer au mur à l'aide d'une vis à métaux et d'une rondelle plate. Fixez les trois (3) autres coins à l'aide de vis à métaux et de rondelles plates..
5. Assurez-vous que les quatre (4) vis sont solidement fixées et enclenchez les capuchons sur les têtes de vis.



EXIGENCE D'UN RENFORT SUPPLÉMENTAIRE :

Si les murs ne comportent pas de montants, un renfort supplémentaire est nécessaire (Fig. e).

Consultez un architecte ou un entrepreneur de bâtiment pour vous assurer que le renfort est adéquat et conforme aux codes du bâtiment.

UTILISATION DE LA STATION À LANGER :

Faites pivoter la base vers le bas. Placez l'enfant sur le dessus de la station à langer. Utilisez le dispositif de retenue, comme il est décrit ci-dessous. Lorsque l'enfant a été langé, détachez le dispositif de retenue et faites pivoter la base vers le haut contre le mur.

UTILISATION DU DISPOSITIF DE RETENUE :

Placez l'enfant de manière à ce que la sangle de retenue se trouve sur l'abdomen. Faites tourner le dessus de la boucle vers le haut et insérez la sangle dans la boucle. Tirez la sangle qui passe à travers la boucle jusqu'à ce que l'enfant soit solidement attaché. Faites tourner le dessus de la boucle vers le bas pour verrouiller la boucle en place. Faites glisser la languette de verrouillage rouge par dessus la boucle (Fig. f). Reprenez ces étapes dans l'ordre inverse pour desserrer la sangle.

ENTRETIEN ET NETTOYAGE :

Vérifiez toutes les ferrures et tous les composants une fois par mois ou aussi souvent que nécessaire pour vous assurer que les ferrures sont solidement fixées et qu'il n'y a pas de composant manquant ou endommagé. Retirez du service si un composant est manquant ou endommagé et veuillez contacter le service à la clientèle des pièces de rechange. Ne substituez pas de pièces. Pour obtenir des pièces de rechange, veuillez contacter le service à la clientèle au 1-800-667-5094.

Nettoyez à l'aide d'un chiffon humide et d'un savon doux ou d'un nettoyant polyvalent doux. N'utilisez aucun agent de nettoyage ou produits chimiques forts qui pourraient être dangereux pour les enfants.

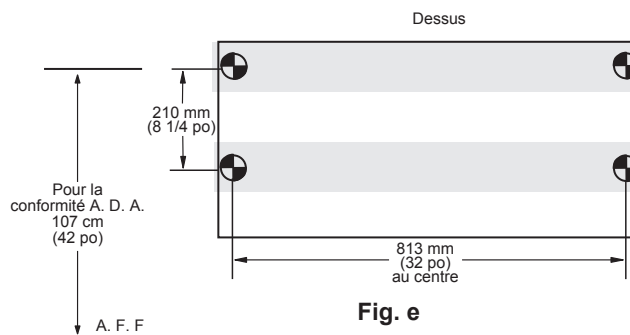


Fig. e

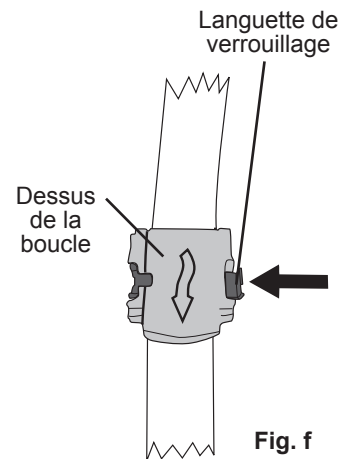


Fig. f

⚠ AVERTISSEMENT

- **NE PAS laisser l'enfant sans surveillance.**
- **Évitez les blessures graves causées par les chutes ou les glissements. Utilisez toujours un dispositif de retenue.**
- **L'ajout d'un poids excessif dépassant le poids total de 22,7 kg (50 lb) sur la section ou les crochets, comme des sacs, paquets ou accessoires, peut rendre la station instable ou créer des conditions dangereuses.**
- **Conçu pour les enfants de moins de 15 kg. (E.U.) et jusqu'à 50 livres (22,7 kg) (US).**
- **NE PAS utiliser un matelas à langer avec cet appareil.**

Installation avec le système de montage avec plaque d'appui :

Si la station à langer est fournie avec une plaque d'appui, veuillez suivre les instructions ci-dessous. Si la plaque d'appui n'est pas fournie et que vous souhaitez en commander une, voir les informations à la page 1.

La plaque d'appui est conçue pour renforcer la méthode de fixation et assurer qu'une structure de bois boulonnée est utilisée pour soutenir la station à langer.

⚠ AVERTISSEMENT

- **Un montant DOIT être repéré et utilisé sur au moins un côté de la station à langer.**
- **La station à langer n'est pas plus solide que les ancrages ou le mur sur lequel elle est fixée, par conséquent, elle DOIT être fixée solidement afin de soutenir le poids d'un enfant. Consultez un architecte ou un entrepreneur de bâtiment si vous avez des questions.**
- **Utilisez un système de montage avec plaque d'appui comportant au moins quatre (4) vis de montage standard. Une plaque d'appui utilisée seule n'est PAS une méthode de fixation sécuritaire.**

1. Le montant en bois utilisé doit être situé du côté gauche de la station à langer.

2. Marquez le mur à une hauteur de 107 cm (42 po) à partir du sol.

REMARQUE : La marque sur le mur DOIT être située au centre d'un montant en bois.

3. À l'aide de deux (2) vis à bois de 76 mm (3 po) et d'un niveau, fixez la plaque d'appui au centre du montant en bois (Fig. g).

REMARQUE : Le rebord en saillie de la plaque d'appui ne DOIT pas être placé contre le mur (Fig. h).

Répétez les étapes pour fixer l'autre côté de la plaque d'appui à un autre montant.

4. Faites glisser la partie en retrait à l'arrière de la station à langer sur le rebord en saillie de la plaque d'appui.

5. Retournez à l'étape 5 de l'installation.

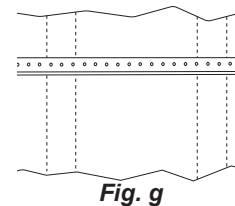


Fig. g

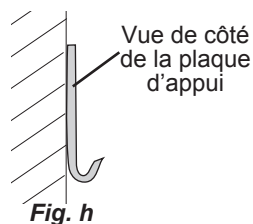


Fig. h