



Informations sur les spécifications

Code produit: 618-3-FREE

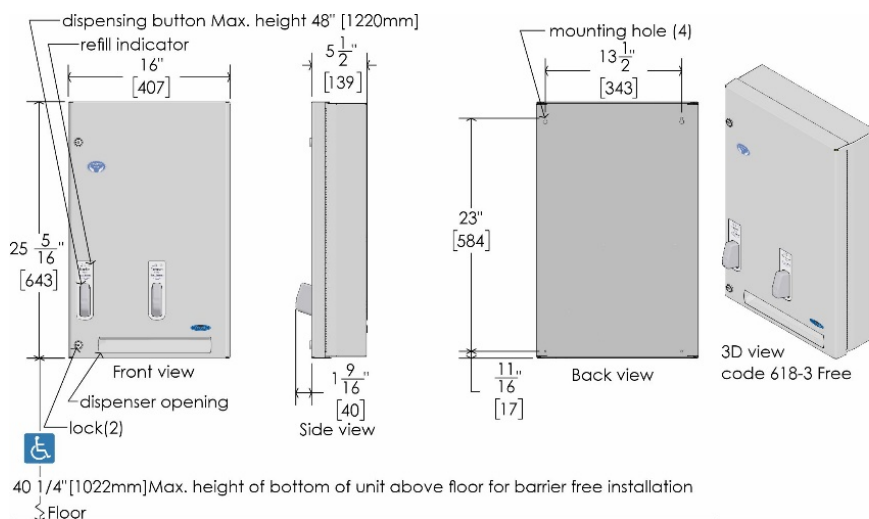
Nom du produit: Distributeur de produits féminins sans bouton poussoir

Carton individuel UPC: 624622618131

Dimensions d'expédition du carton individuel: 45,7 cm L x 69,9 cm H x 16,5 cm P (18" L x 27,5" H x 6,5" P)

Poids d'expédition du carton individuel: 10kg (22 lbs)

L'emplacement du site: Le distributeur de serviettes/tampon double 618-1-Free de Frost offre une distribution de produit gratuite dans un style de bouton-poussoir facile à utiliser. En règle générale, ces produits sont utilisés dans les écoles, les immeubles de bureaux, les installations récréatives et autres propriétés commerciales. La fonctionnalité conviviale et l'apparence professionnelle de cet appareil en font un choix populaire dans les domaines qui nécessitent des distributeurs robustes et durables.



Traits:

- Canadien fabriqué en acier inoxydable lourd de calibre 22
- Porte articulée avec charnières de piano en acier inoxydable pleine longueur et fixée avec deux serrures à clé tumbler, touches fournies
- Vente de produits gratuits en différé
- Distribue des serviettes hygiéniques et des tampons
- Facile à utiliser avec moins de 3,5 lb de force requise
- Indicateur de vide clairement visible pour les utilisateurs et pour faciliter le réapprovisionnement
- Disponible avec cadre encastré pour se conformer aux exigences de l'ADA à 4" du mur à un coût supplémentaire

Distribution: Frost code 618-3-FREE est conçu pour distribuer des serviettes et des tampons standard. Pour faire fonctionner cet appareil, appuyez simplement sur le bouton de la serviette ou du tampon. Les boutons se rétractent avec moins de 3,5 lb de force et offrent une distribution différée. Pour recharger cet appareil, utilisez les clés fournies pour ouvrir le corps et insérez manuellement les produits souhaités dans les emplacements vides. Utilisez les poids fournis pour fixer le produit dans les fentes.

Capacité:

- 15 serviettes n° 4 (11 n° 6), 22 tubes tampon standard

Frost Products Ltd

5276 John Lucas Drive
Burlington, ON, Canada, L7L5Z9

(905) 332-5700
1-800 667-5094

info@frostproductsltd.com
www.frostproductsltd.com



Informations sur les spécifications

Matériaux:

- Toute construction en acier inoxydable soudé de type 430 en acier de calibre 22
- Finition en acier inoxydable brossé
- Bouton poussoir : plastique ABS

Dimensions du produit:

- 40,6 cm L x 64,3 cm H 13,9 cm P (16" L x 25,3" H x 5,5" P)
- Les dimensions des goulottes intérieures de produits sont les suivantes; Fente pour tampon: 5,5 "L x 14,5" H x 0,9 "P, Fente pour serviette: 4,75" L x 15 "H x 3,25" P

Poids du produit:

- 8,8kg (19,5 lbs)

Directives d'installation: À l'aide des outils appropriés pour l'installation, percez les trous de montage au besoin et attachez l'appareil à la surface désirée. Pour le montage sans barrière, assurez-vous que la poignée du mécanisme de pièce ne dépasse pas 121,9 cm (48 po) au-dessus du niveau du plancher. Veuillez noter qu'il est recommandé que toutes les installations soient effectuées par un commerçant qualifié. Veuillez lire et suivre les directives d'installation fournies avec les produits. Le défaut de le faire peut entraîner des blessures graves ou la mort.

Entretien: L'entretien et le nettoyage préventifs normaux maintiendront le bon fonctionnement des produits Frost et peuvent prolonger la durée de vie normale du produit. Les produits doivent être essuyés avec un chiffon doux humide périodiquement. Le nettoyeur approuvé en acier inoxydable peut être utilisé pour nettoyer les éraflures ou les empreintes digitales sur les surfaces en acier inoxydable. N'utilisez pas de détergents durs ou de nettoyeurs chimiques. Pour la saleté générale et les imperfections sur l'acier peint ou le plastique utiliser de l'eau chaude et du savon doux, ou une solution de nettoyage doux général. Lorsque vous utilisez n'importe quel type de solution de nettoyage, vaporisez sur une zone discrète pour tester avant l'utilisation complète. Après l'application de l'agent nettoyant, essuyez-le à l'aide d'un chiffon ou d'une éponge propre et mou. Pour l'acier inoxydable svp ne pulvérisez pas avec n'importe quel produit contenant l'eau de Javel, les acides, ou les chlorures, qui peuvent être trouvés dans beaucoup de produits de nettoyage tels que des nettoyeurs de cuvette de toilette. L'utilisation de ces solutions de nettoyage peut provoquer une décoloration et si elle est utilisée pendant de longues périodes de temps, ils peuvent roner les points de l'acier inoxydable. En cas de décoloration, l'utilisation d'un nettoyant approuvé en acier inoxydable et d'un tampon de gommage plus ferme, comme un scotch Brite Pad #7447, peut enlever les marques. Essuyez les débris de la zone et frottez doucement avec le tampon. Vaporiser ensuite la zone d'un nettoyant/polissage en acier inoxydable et rincer et sécher. Essuyez toujours avec la direction du grain pour les produits en acier inoxydable. Si un agent de nettoyage a commencé à roner l'acier d'une unité, il est probable que l'appareil devra être remplacé. L'acier inoxydable utilisé par Frost Products est de haute qualité et l'acier inoxydable résiste à la rouille. Cependant, la décoloration qui semble être de la rouille peut être causée par des solutions de nettoyage et des savons mentionnés ci-dessus. Il est important d'arrêter l'utilisation de tout agent nettoyant ou savon si la décoloration commence à se produire. Nettoyez la décoloration le plus rapidement possible afin d'éviter tout dommage permanent à l'appareil. Il faut enseigner au personnel d'entretien comment reconnaître les signes qu'il n'utilise pas les produits de nettoyage appropriés et comment entretenir correctement les articles en acier inoxydable.

Garantie: Si un produit ou une pièce s'avère défectueux dans les 12 mois suivant la date d'expédition de l'usine, il sera réparé ou remplacé sans frais, y compris les frais de transport lorsqu'il est autorisé. Les coûts résultant de l'installation ou de l'enlèvement de produits défectueux ne sont pas couverts par cette garantie. La décoloration des pièces en acier

Frost Products Ltd

5276 John Lucas Drive
Burlington, ON, Canada, L7L5Z9

(905) 332-5700
1-800 667-5094

info@frostproductsltd.com
www.frostproductsltd.com



Informations sur les spécifications

inoxydable résultant de l'exposition à des produits environnementaux et/ou chimiques rigoureux n'est pas considérée comme un défaut de fabrication ou de matériau et n'est pas couverte par la garantie.